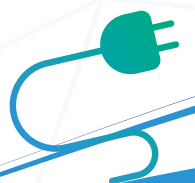




ENYS POWER

ELECTRICAL EXPORT



Documentation **technique**

Sommaire :

Cellules HTA SIEMENS.....	P 3
Transformateurs HT immergés huiles.....	P 4
Management des hydrocarbures.....	P 5
Transformateurs secs enrobés.....	P 6-7
POWER LINE Poste de transformation pour la distribution publique jusqu'à 36KV.....	P 8
HALEY Poste de transformation mobile pour alimentation provisoire jusqu'à 36KV « Cabine Mobile ».....	P 9
HELIOS SSI Poste de transformation pour application photovoltaïque à onduleurs string.....	P 10
HELIOS CI Poste de transformation pour application photovoltaïque à onduleurs centraux.....	P 11

Nos **partenaires**

SIEMENS**PEINTA****SANERGRID®****MF** *Trasformatori*

Cellules HTA SIEMENS

Tableaux de type 8DJH SIEMENS pour la distribution secondaire jusqu'à 36 kV, isolés au gaz sans entretien.

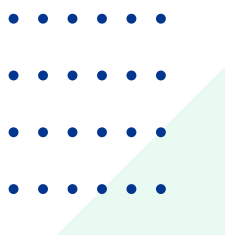
Les tableaux 8DJH sont des tableaux sous enveloppe métallique tripolaire, fabriqués en usine, certifiés par un essai de type, pour une installation intérieure et pour des applications à simple jeu de barres 400A ou 630A. Ils répondent à la norme IEC62271.

Les tableaux 8DJH sont mis en œuvre dans des réseaux d'énergie publiques et industriels au niveau de la distribution secondaire, comme par exemple dans des :

- Postes de transformation d'électricité privés et publics
- Centrales éoliennes, solaires et hydroélectriques
- Stations d'épuration d'eau et d'eaux usées
- Aéroports, gares, stations de métro
- Systèmes des mines de lignite à ciel ouvert
- Immeubles de grande hauteur

Avantages

- L'un des plus compact du marché
- Insensible aux conditions ambiantes telles que la pollution, l'humidité, l'oxydation et les effluves de petits animaux
- Meilleure continuité de service avec l'utilisation de transformateurs de courant et tension étanches
- Composants du mécanisme de commande sans entretien (CEI/EN 62 271-1/VDE 0671-1)



Transformateurs HT immergés huiles

Transformateurs remplis de fluides jusqu'à 30 MVA et 170 kV

Les transformateurs à bain d'huile offrent une solution fiable et sur mesure aux clients permettant de nombreuses configurations et installations. Ils répondent à la norme CEI EN 60076.

Particularités des transformateurs à remplissage intégral

L'extrême élasticité des ondes de refroidissement présente sur la caisse du transformateur permet de compenser les augmentations de volume du liquide isolant lié à sa température de fonctionnement, son étanchéité empêche l'absorption d'humidité ce qui permet de le considérer "Maintenance free".

Normes de référence :

- CEI EN 60067-1 à 10
- CEI EN 50464-1

Les phases de conception et de construction, en plus de respecter les normes IEC EN, doivent aussi tenir compte des normes suivantes :

- ISO 9001 : en ce qui concerne les standards et les procédures qualité
- ISO 14001 : en ce qui concerne les problèmes environnementaux

Nous assurons l'utilisation de diélectrique exempt de PCB. Le circuit magnétique est fabriqué avec des tôles à cristaux orientés suivant la technique du Step-lap pour les découper et pour les monter afin de réduire les risques d'anomalie liés à une surchauffe et pour réduire le niveau de bruit. Les enroulements sont conçus et réalisés pour que le transformateur puisse fonctionner à pleine charge en respectant totalement la classe thermique A.

Remarque : sur simple demande, il est possible de fournir également des transformateurs avec les mêmes caractéristiques électriques mais avec conservateur.



Description

Les transformateurs de distribution à diélectrique huile présentent les caractéristiques suivantes :

- Refroidissement ONAN
- Possibilité de les installer indifféremment à l'intérieur ou à l'extérieur
- Traitement des surfaces pour l'anticorrosion.
- Ils conviennent dans des conditions de travail pénibles
- Testés en respectant les normes IEC 60296

Accessoires standards

- 3 Traversées pour les raccordements HT
- 4 Traversées pour les raccordements BT
- Commutateur manœuvrable hors tension coté primaire à 5 positions
- Plaque signalétique
- Anneaux de levage
- 2 Bornes de mises à la terre
- 4 Galets orientables
- Bouchon de remplissage
- Vanne de vidange en accord avec la norme IEC EN 50216-4

Nos transformateurs sont fabriqués sur mesure en fonction de chaque projet. Ils sont utilisés dans un très grand nombre d'application :

- Distribution publique et privée
- Traction ferroviaire
- Cimenterie et secteur minier
- Centrales photovoltaïques & éoliennes
- Biomasse, Biogaz & Cogénération
- Centrale nucléaire
- Pétrole & Gaz

Management des hydrocarbures

Selon les normes NFC 13200 et EN 61936, la récupération du diélectrique doit être réalisée comme suit :

- Au moyen d'un bac de rétention pour un transformateur de puissance inférieure à 1250kVA.
- Au moyen d'un dispositif approprié ou d'une fosse d'extinction du diélectrique liquide avec réservoir de récupération intégré pour les transformateurs de puissance supérieure à 1250kVA et jusqu'à 40MVA.
- Au moyen d'une fosse d'extinction du diélectrique liquide avec réservoir de récupération séparé pour les transformateurs de puissance supérieure à 40MVA.

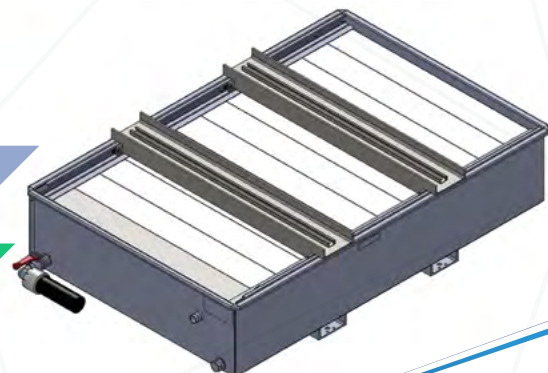
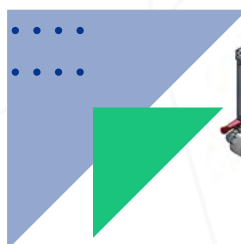
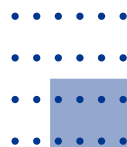
Les dispositifs de récupération du diélectrique doivent être étanches et conçus pour résister aux élévations de température résultant du diélectrique en feu et à la nature du diélectrique.

Toutes les précautions doivent être prises pour que les réservoirs de récupération ne se remplissent pas d'eau. La séparation entre l'huile et l'eau doit se faire au moyen d'un dispositif approprié.

Bac de rétention Anti-feu ERT pour Transformateur à huile diélectrique.



SANERGRID®



Transformateurs secs enrobés

Transformateurs en résine jusqu'à 15 MVA et 52 kV

Les transformateurs en résine allient une technique écologique à une utilisation flexible pour une distribution économique de l'énergie au plus près des consommateurs. Ils répondent aux normes IEC 60076-11 ou EN 60076-11 ainsi qu'à la norme VDE 0532-76-11.

Particularités

Normes de référence :

- CEI EN 60067-1,2,3,4,5 -11
- CEI EN 50541-1

Les phases de conception et de construction, en plus de respecter les normes IEC EN, doivent aussi tenir compte des normes suivantes :

- ISO 9001 : en ce qui concerne les standards et les procédures qualité
- ISO 14001 : en ce qui concerne les problèmes environnementaux

Simple et rapides à installer, ils sont adaptés pour être utilisés dans :

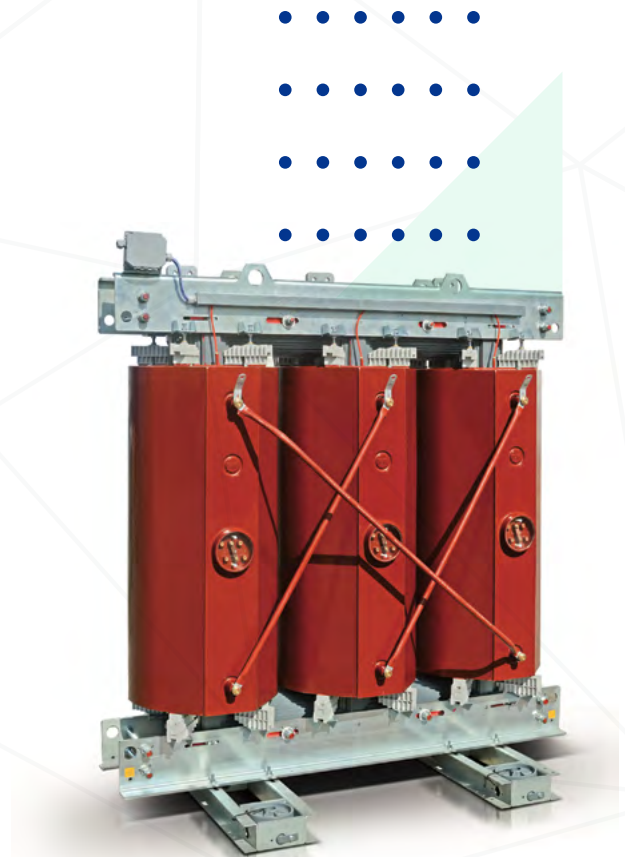
- Des postes de transformation HT/BT préfabriqués et avec des dimensions réduites
- Des zones avec des risques d'incendie et de pollution
- Des bâtiments accessibles au public

De plus, leur installation est simple et avec un faible impact environnemental.

Description

Les transformateurs secs enrobés ont les caractéristiques suivantes:

- Enroulements HT enrobés dans la résine
- Enroulements BT imprégnés dans la résine
- Circuit magnétique fabriqué avec de tôles magnétiques à cristaux orientés et pertes très réduites
- Les joints sont réalisés avec la technologie Step-Lap
- Niveau de décharges partielles < 10 pC
- Classe thermique F – Température d'échauffement 100 K
- Température ambiante 40°C, altitude 1000 m
- Autoextinguibilité à faible émission de fumée, classification F1
- Résistants aux chocs thermiques, classification C2
- Résistants à l'humidité et à la pollution atmosphérique, classification E2



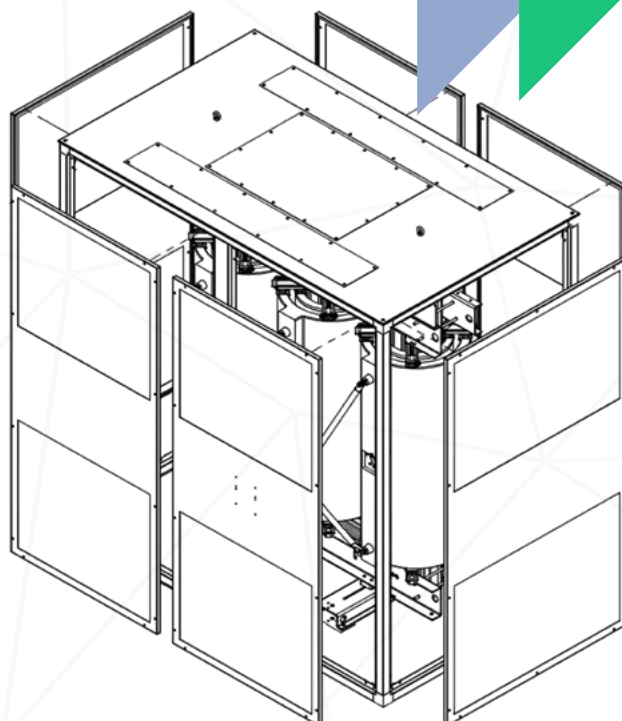
Accessoires standards toujours fournis

- Plaques de connexion BT
- Réglage HT par barrettes
- Plaque signalétique
- Anneaux de levage
- 2 Bornes de mises à la terre
- 4 Galets orientables

En option enveloppe IP31 ou IP54 pour installation à l'extérieur.

Nos transformateurs sont fabriqués sur mesure en fonction de chaque projet. Ils sont utilisés dans un très grand nombre d'application :

- Distribution publique et privée
- Traction ferroviaire
- Cimenterie et secteur minier
- Centrales photovoltaïques & éoliennes
- Biomasse, Biogaz & Cogénération
- Centrale nucléaire
- Pétrole & Gaz



Enveloppe de protection IP31-IK07

POWER LINE Poste de transformation pour la distribution publique jusqu'à 36KV

Poste de transformation avec ou sans couloir de manœuvre jusqu'à 1000KVA en 36KV C13-200.

Descriptif technique

Ce poste de transformation est destiné aux grands projets d'électrification pour la distribution secondaire dans les zones rurales et urbaines. Il est composé d'une enveloppe en aluminium pour faciliter le transport et la mise en place dans les zones difficiles d'accès. Le poste de transformation POWER LINE peut intégrer :

- Un transformateur HTA/BT jusqu'à 1000KVA en 36kV IEC60076 et son bac de rétention d'huile
- Un tableau HTA SIEMENS 8DJH 24kV-36kV 630A de dernière génération compact et étanche sans entretien selon la norme IEC62271
- Un TGBT IP2X ou un tableau TIPI jusqu'à 8 départs BT + 1 provisoire
- Un coffret de commande S20 pour l'éclairage public
- Un coffret mural Opale pour les servitudes et l'éclairage du poste
- Un relais de type Bardin FLAIR 279 avec voyant extérieur
- Circuit de terre 29mm² avec platine de mise à la terre
- Un lot d'accessoires de sécurité jusqu'à 36kV



Points clés

- « Plug and Power » Monté - Câblé
- Isolation du toit en laine de roche pour atténuer les effets du soleil
- Insensible à l'environnement
- Facilité de manutention jusqu'à 4,5T maximum
- Livré avec un palonnier spécifique au poste
- Délai de fabrication court entre 10 à 12 semaines en moyenne



Informations logistiques

- Incoterms : FCA France ou CIF port maritime
- Equipement maritime nécessaire : Conteneur Open Top
- Origine : France
- Code douanier : 85372091



HALEY Poste de transformation mobile pour alimentation provisoire jusqu'à 36KV

« Cabine Mobile »

Poste de transformation mobile avec ou sans couloir de manœuvre jusqu'à 1000KVA en 36KV appelé aussi « Cabine Mobile ».

Descriptif technique

Ce poste de transformation mobile est destiné à l'alimentation provisoire lors des grands travaux d'électrification ou pour le dépannage des installations HTA.

Il est composé d'une enveloppe en aluminium fixée à une remorque pour une mobilité optimale.

Le poste de transformation mobile HALEY peut intégrer :

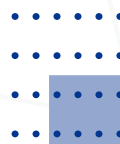
- Un transformateur HTA/BT jusqu'à 1000KVA en 36kV IEC60076 et son bac de rétention d'huile
- Un tableau HTA SIEMENS 8DJH 24kV-36kV 630A de dernière génération compact et étanche sans entretien selon la norme IEC62271
- Un TGBT IP2X ou un tableau TIPI jusqu'à 8 départs BT + 1 provisoire
- Un coffret de commande S20 pour l'éclairage public
- Un coffret mural Opale pour les servitudes et l'éclairage du poste
- Un relais de type Bardin FLAIR 279 avec voyant extérieur

Points clés

- « Plug and Power » Monté - Câblé
- Facilite les interventions et la maintenance sur le réseau de distribution électrique
- Mobilité optimale jusqu'à 4,5T maximum
- Remorque livrée avec 1 roue de secours
- Cabine mobile homologuée sur le réseau de la SENELEC (Sénégal) et la CI-ENERGIES (Côte d'Ivoire)

Informations logistiques

- Incoterms : FCA France ou CIF port maritime
- Equipement maritime nécessaire : Conteneur Open Top
- Origine : France
- Code douanier : 85372091



HELIOS SSI Poste de transformation pour application photovoltaïque à onduleurs string

Poste de transformation élévateur pour centrale photovoltaïque jusqu'à 3150KVA en 36KV « Station élévatrice ».

Descriptif technique

Ce poste de transformation est destiné aux centrales photovoltaïques de moyenne puissance pour élever la tension. Il est recommandé pour les centrales inférieures à 20MWc à onduleurs string.

Il est composé d'une enveloppe en aluminium ou conteneur pour faciliter l'installation sur les champs photovoltaïques qui sont souvent difficiles d'accès.

Le poste HELIOS SSI peut intégrer :

- Un transformateur élévateur BT/HTA jusqu'à 3150KVA en 36kV à pertes réduites ECODESIGN 2021 pour un rendement optimale de la production solaire
- Un tableau HTA SIEMENS 8DJH 24kV-36kV 630A de dernière génération compact et étanche sans entretien selon la norme IEC62271
- Un TGBT platine IP2X avec départs disjoncteurs ou fusibles pour la protection des onduleurs string jusqu'à 800V
- Un transformateur sec BT/BT pour alimentation des auxiliaires
- Un coffret C13-100 pour l'alimentation des équipements de contrôle, motorisation et supervision en cas de coupure
- Circuit de terre 29mm² avec platine de mise à la terre
- Un lot d'accessoires de sécurité jusqu'à 36kV

Points clés

- « Plug and Power » Monté - Câblé
- Application photovoltaïque « OFF GRID » et « ON GRID »
- Fort rendement du transformateur selon la norme UE 548/2014 - ECODESIGN 2021
- Isolation du toit en laine de roche pour atténuer les effets du soleil et pare soleil en option
- Insensible à l'environnement
- Délai de fabrication court entre 10 à 12 semaines en moyenne

Informations logistiques

- Incoterms : FCA France ou CIF port maritime
- Equipement maritime nécessaire : Conteneur Open Top
- Origine : France
- Code douanier : 85372091



HELIOS CI Poste de transformation pour application photovoltaïque à onduleurs centraux



Poste de transformation élévateur pour centrale photovoltaïque jusqu'à 5,5MVA en 36KV « Station élévatrice ».

Descriptif technique

Ce poste de transformation est destiné aux centrales photovoltaïques de forte puissance pour élever la tension et raccordement sur le poste de livraison. Il est fortement recommandé à partir de 20MWc de production solaire à onduleurs centraux. Il est composé d'une enveloppe en conteneur pour faciliter l'installation sur les champs photovoltaïques qui sont souvent difficiles d'accès.

Le poste HELIOS CI peut intégrer :

- Un transformateur élévateur BT/HTA jusqu'à 5500KVA 36KV double enroulement à pertes réduites ECODESIGN 2021 pour un rendement optimale de la production solaire
- Un tableau HTA SIEMENS 8DJH 24kV-36kV 630A de dernière génération compact et étanche sans entretien selon la norme IEC62271
- Relais de protection de dernière génération pour protection du transformateur
- Un ou deux onduleurs centraux de forte puissance jusqu'à 1500VDC
- Un coffret pour les auxiliaires alimenté par un transformateur sec BT/BT
- Un coffret C13-100 pour l'alimentation des équipements de contrôle, motorisation et supervision en cas de coupure
- Un coffret de regroupement d'information pour faciliter la mise en place du SCADA client
- Une climatisation réversible pour le local HT
- Un lot d'accessoires de sécurité jusqu'à 36kV

Points clés

- « Plug and Power » Monté - Câblé
- Indice de protection IP54 avec peinture C5M du conteneur
- Insensible aux environnements sévères
- Ouverture du local onduleur avec protection grillagée pour un refroidissement optimal
- Fort rendement du transformateur selon la norme UE 548/2014 – ECODESIGN 2021

Informations logistiques

- Incoterms : FCA France ou CIF port maritime
- Origine : France
- Code douanier : 85372091





ENYS POWER

Nous sommes soutenus par :



Nous contacter :

+33 (0) 4 66 43 36 22

contact@enys-power.com

www.enys-power.com

Suivez-nous sur nos réseaux sociaux

